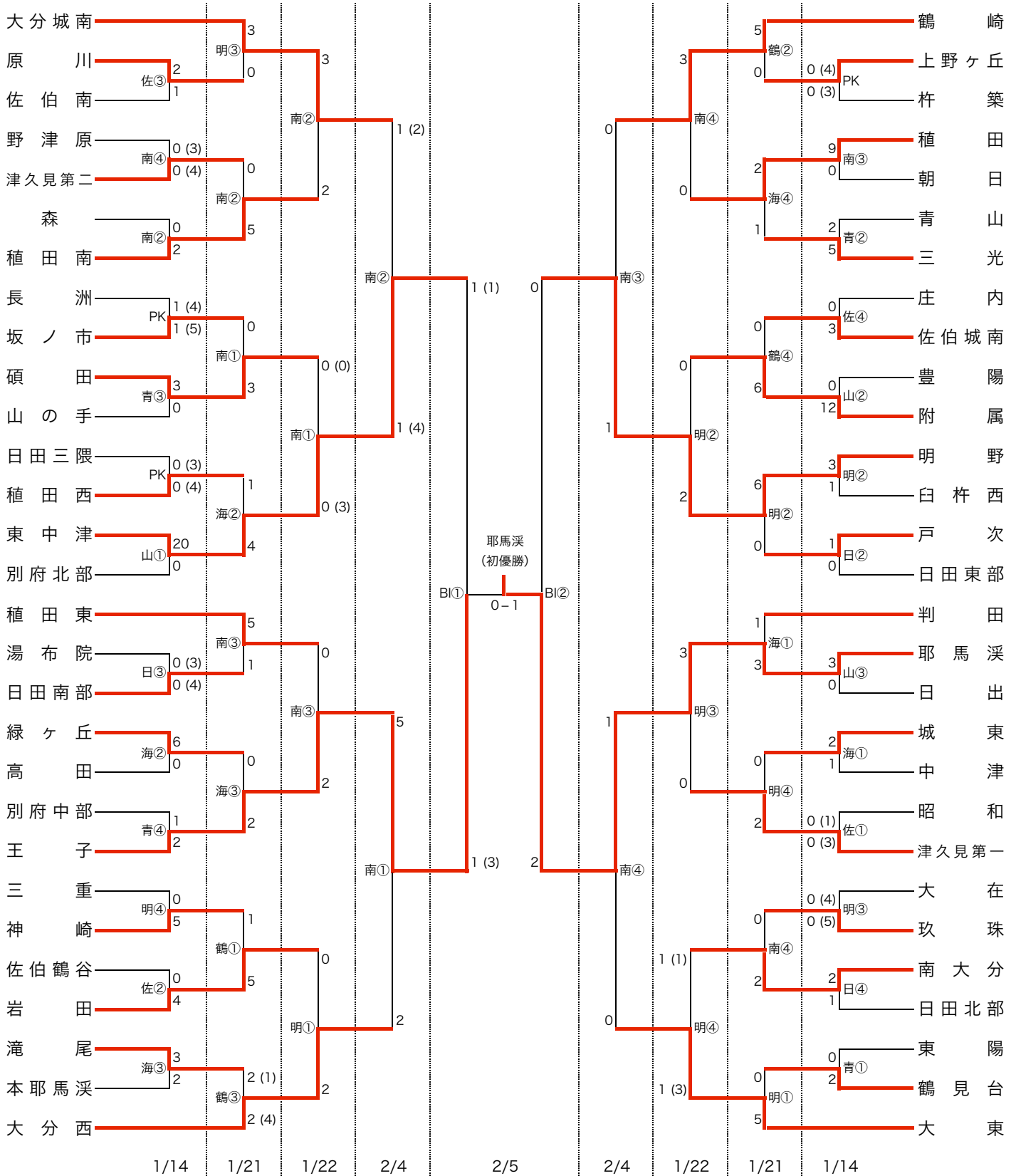


平成17年度 第19回 大分県中学校サッカー選手権大会



試合会場

- | | |
|------------------|-------------------------|
| 明 - 明野中学校グラウンド | 佐 - 佐伯総合運動公園 |
| 南 - 植田南中学校グラウンド | 日 - 日田大原グラウンド |
| 海 - 中津小祝・海側 | 鶴 - 別保(鶴崎)河川敷グラウンド |
| 山 - 中津小祝・山側 | BI - 大分スポーツ公園サッカー・ラグビー場 |
| 青 - 別府青山中学校グラウンド | Bコート |

試合開始時刻

- | | |
|----------------|---------|
| 1/14・21・22・2/4 | 2/5 |
| ① 10:00 | ① 9:00 |
| ② 11:20 | ② 10:20 |
| ③ 12:40 | ③ 13:00 |
| ④ 14:00 | |