

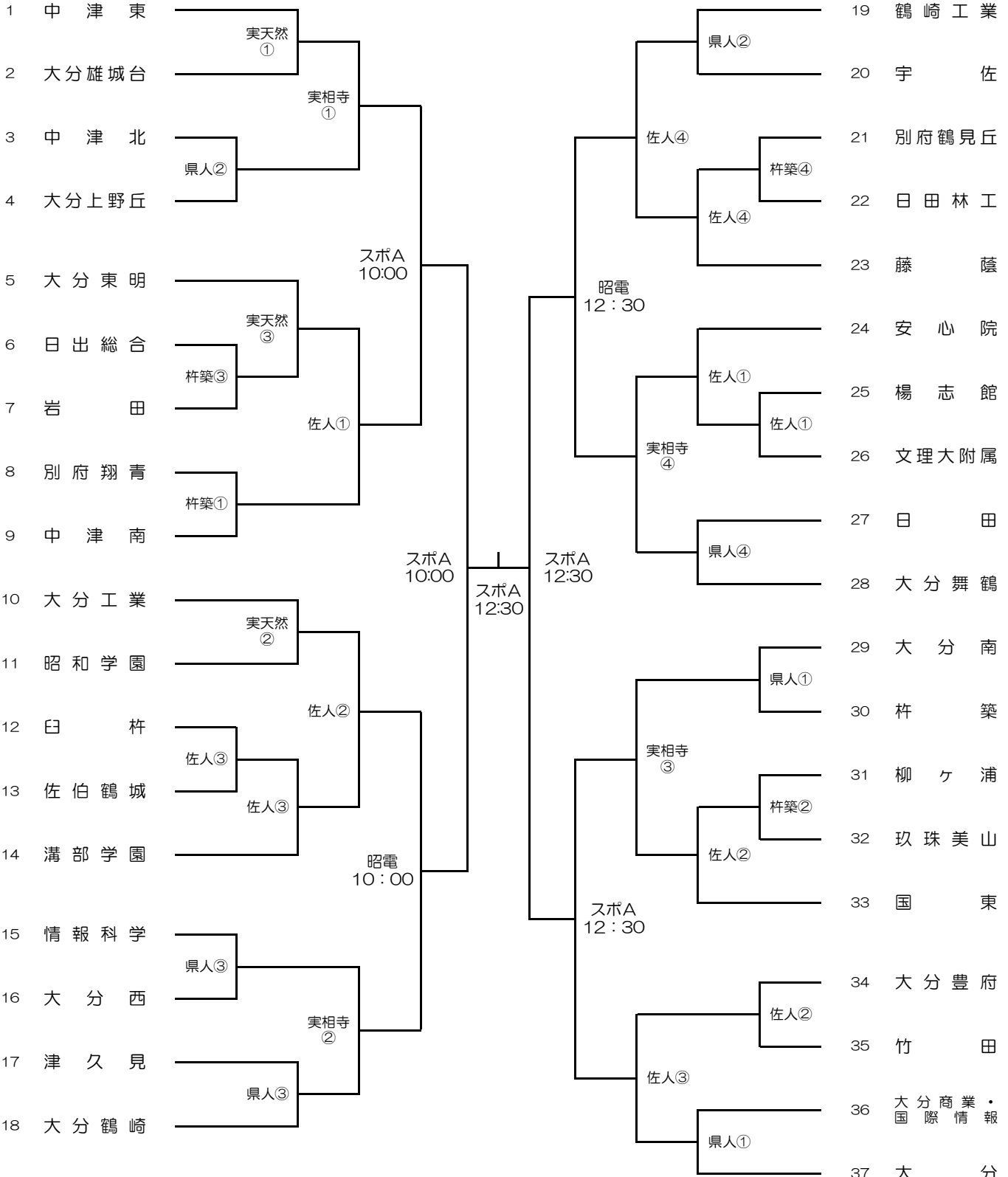
# 令和3年度 大分県高等学校新人大会サッカー競技

会場 別府実相寺サッカー場人工芝（実相寺） ・ 佐伯市総合運動公園人工芝（佐人）  
 別府実相寺サッカー場天然芝（実天然） ・ 杵築市営サッカー場（杵築）  
 大分県サッカー協会人工芝（県人） ・ 大分スポーツ公園昭和電工グラウンド（昭電）  
 大分スポーツ公園サッカー場Aコート（スポA）

期間 令和4年1月15日（土）～1月30日（日）

時間 ①10:00～ ②11:30～ ③13:00～ ④14:30～

1・2回戦 2回戦 3回戦 準々決勝 準決勝 決勝 準決勝 準々決勝 3回戦 2回戦 1・2回戦  
 1/15(土) 1/16(日) 1/22(土) 1/23(日) 1/29(土) 1/29(土) 1/23(日) 1/22(土) 1/16(日) 1/15(土)  
 1/30(日)



1・2回戦 2回戦 3回戦 準々決勝 準決勝 決勝 準決勝 準々決勝 3回戦 2回戦 1・2回戦  
 1/15(土) 1/16(日) 1/22(土) 1/23(日) 1/29(土) 1/29(土) 1/23(日) 1/22(土) 1/16(日) 1/15(土)  
 1/30(日)